

- 备注:
1. 视角: 6:00 点钟
 2. 显示模式: 正显示/反射式/TN 类型
 3. 驱动电压: 5.0V, 静态驱动
 4. 工作温度: -10° C TO 60° C
 5. 储存温度: -10° C TO 60° C
 6. 连接方式: 金属管脚类型

上海恒方电子有限公司

HGD-7265P

产品型号: HGD-7265P
设计: 蔡燕君 04/12-12
审核:
批准:
客户:
所有尺寸标注单位为毫米

| | | | | | |
|---|--|--|--|--|--|
| 6 | | | | | |
| 5 | | | | | |
| 4 | | | | | |
| 3 | | | | | |
| 2 | | | | | |
| 1 | | | | | |

修改内容

日期

设计

批准

审核

设计

批准

产品型号: HGD-7265P

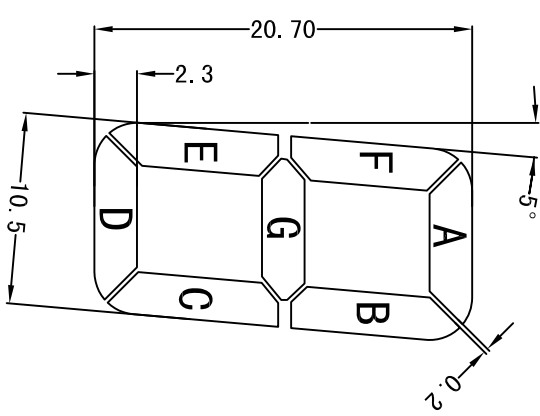
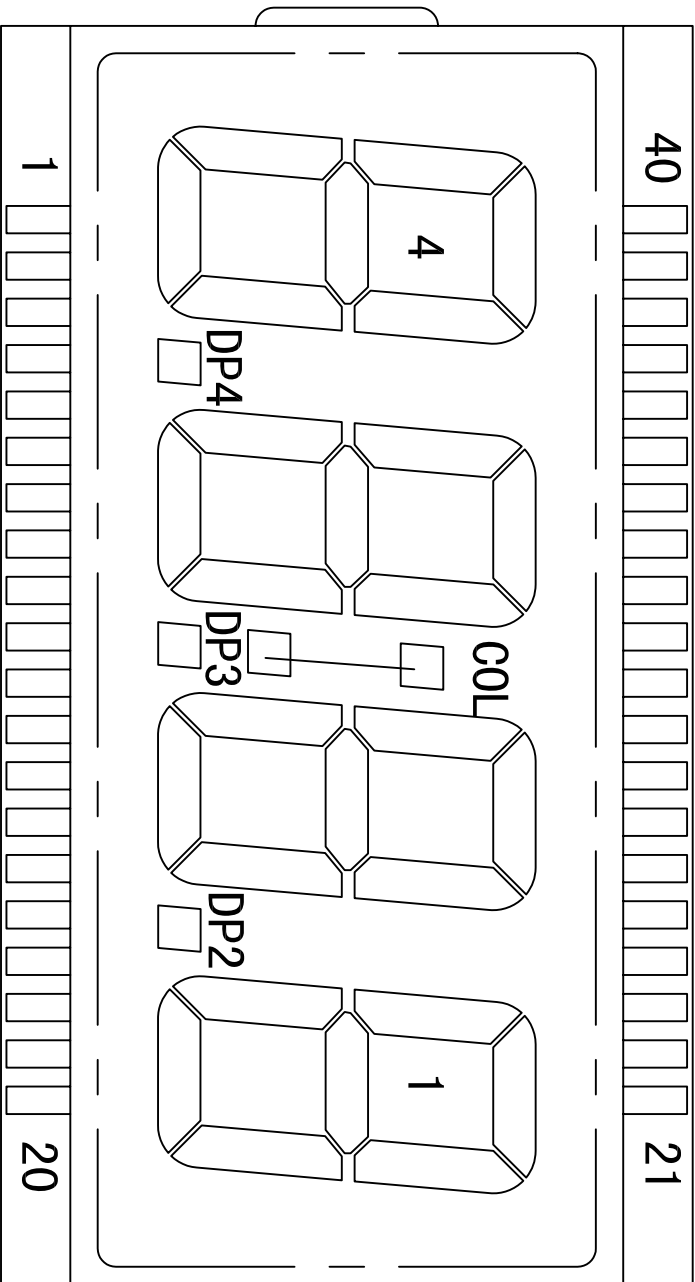
设计: 蔡燕君 04/12-12

审核:
批准:
客户:
所有尺寸标注单位为毫米

应用:
 仪器
 通讯
 家电
 工业
 其它

应用:
 手机
 平板电脑
 其它
 无

第 1 页, 共 2 页



| | | | | | | | | | | | | | | | | | | | | |
|-----|-----|----|----|----|----|----|----|-----|----|----|----|-----|----|----|----|-----|----|----|----|-----|
| PIN | 1 | 2 | 3 | 4 | 5 | 6 | 7 | 8 | 9 | 10 | 11 | 12 | 13 | 14 | 15 | 16 | 17 | 18 | 19 | 20 |
| COM | COM | / | / | / | 4E | 4D | 4C | 4DP | 3E | 3D | 3C | 3DP | 2E | 2D | 2C | 2DP | 1E | 1D | 1C | 1B |
| PIN | 21 | 22 | 23 | 24 | 25 | 26 | 27 | 28 | 29 | 30 | 31 | 32 | 33 | 34 | 35 | 36 | 37 | 38 | 39 | 40 |
| COM | 1A | 1F | 1G | 2B | 2A | 2F | 2G | COL | 3B | 3A | 3F | 3G | / | 4B | 4A | 4F | 4G | / | / | COM |

上海恒方电子有限公司

| | | | |
|----|------|------------------|----|
| 6 | | | |
| 5 | | | |
| 4 | 产品型号 | HGD-7265P | |
| 3 | 设计 | 蔡燕君 04/12-12 | |
| 2 | 审核 | | |
| 1 | 批准 | | |
| 版本 | 修改内容 | 日期 | 设计 |
| | | | |

除非特别说明,所有尺寸标注公差范围如下:
 .X ±0.20 角度±1°
 .XX ±0.10
 除非特别说明,所有尺寸标注单位为毫米
 客户:

| | |
|--|---|
| 应用: <input type="checkbox"/> 仪表 <input type="checkbox"/> 通讯 <input type="checkbox"/> 家电 <input type="checkbox"/> 工业 <input type="checkbox"/> 汽车 <input type="checkbox"/> 其它 <input type="checkbox"/> 手机 <input type="checkbox"/> 平板电脑 <input type="checkbox"/> 其它 <input type="checkbox"/> 无 | 图例: <input type="checkbox"/> 圆角 X方向半径: " #" <input type="checkbox"/> 倒角 Y方向半径: " #" 单位: 毫米 |
|--|---|

第 2 页, 共 2 页